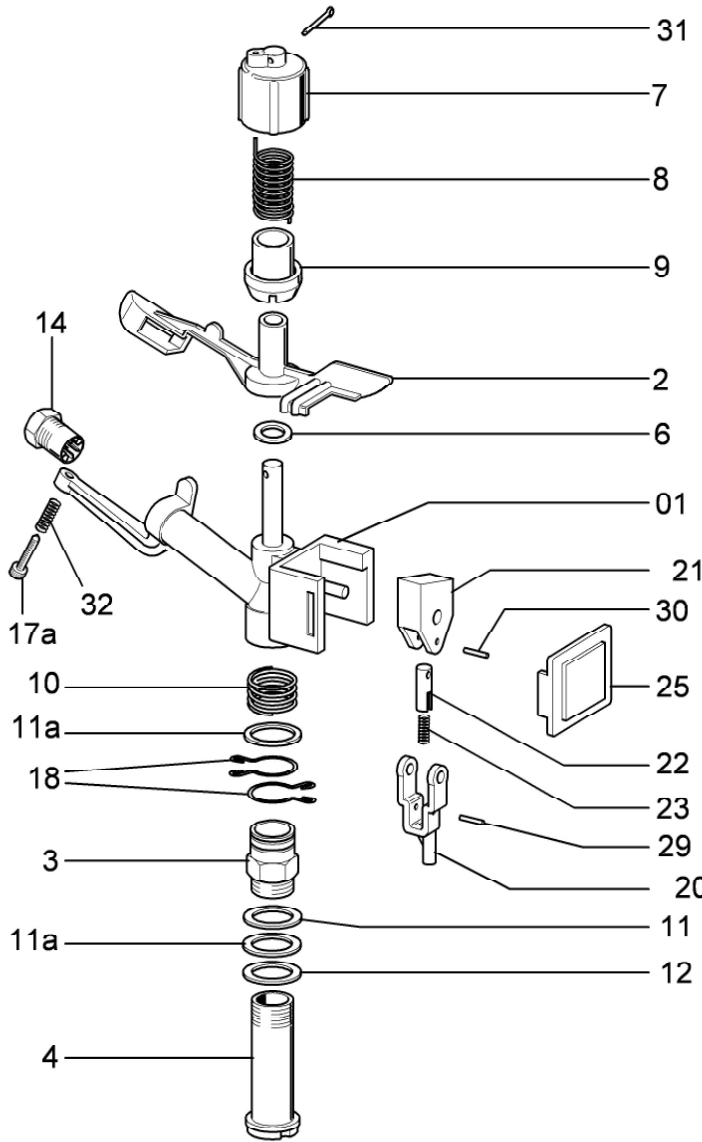
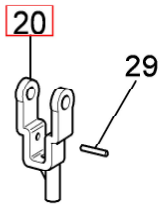


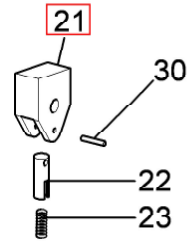
IDROMECCANICA SRL



Pos.020 - Cod.10102



Pos.021 - Cod.10103



CODICE	N. PZ.	N. DIS.	DENOMINAZIONE	MATER.
301086	1	1a	Raddrizzatore	nylon
30287	1	2	Braccio	ottone
30386	1	3	Corpo esterno	ottone
30387	1	4	Corpo interno	ottone
30296	1	6	Rondella 16x7,8x2	teflon
30297	1	7	Cappello	nylon
30298	1	8	Molla braccio	acc. inox
30299	1	9	Porta molla	nylon
30281	1	10	Molla frizione	acc. inox
30391	1	11	Rondella 23x18,2x1,5	gomma
30392	2	11a	Rondella 23x18,2x1,5	teflon
30393	1	12	Rondella 26x18,2x1,5	wulkolan
30280	3	14	Bocaglio	nylon
30308	1	17a	Registro	ottone
30627	2	18	Anelli	acc. inox
30311	1	20	Leva a scatto	nylon
30312	1	21	Leva a battente	nylon
30313	1	22	Custodia molla	nylon
30314	1	23	Molla scatto	acc. inox
30316	1	25	Quarcella	nylon
30322	1	29	Spina 2x14,6	ottone
30323	1	30	Spina 2x12	ottone
30324	1	31	Copiglia 2x20	inox
30374	1	32	Molla registro	acc. inox
30680	1	33	OR 127	gomma
10210	1	01	Carter	
10102	1	020	Leva scatto	
10103	1	021	Leva battente	

CODICE	N. PZ.	N. DIS.	DENOMINAZIONE	MATER.

CODICE	N. PZ.	N. DIS.	DENOMINAZIONE	MATER.